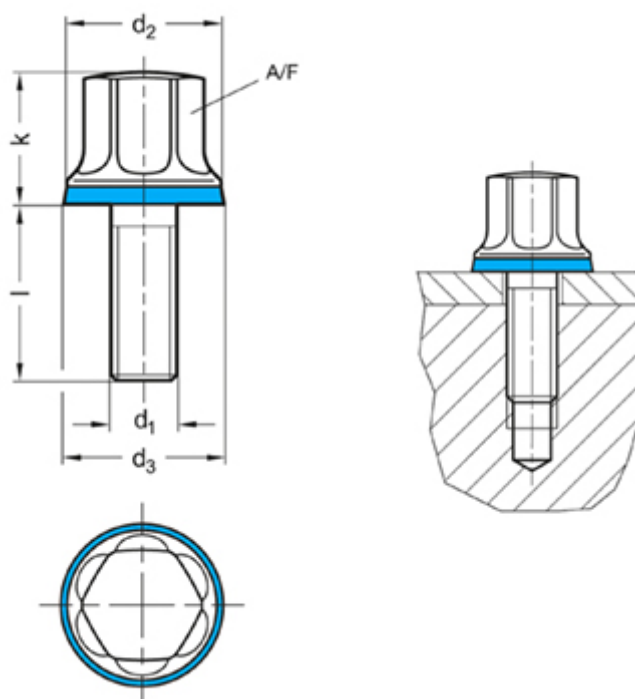


Varenummer: 201580M625MT
Beskrivelse: E+G Bolt GN 1580-M6-25-MT-H
Hygiejnisk design

Mål



| | |
|------------|--------|
| d1 | = M 6 |
| d2 | = 14 |
| d3 | = 14.8 |
| k | = 12 |
| L | = 25 |
| t min | = - |
| Vægt i (g) | = 14 |